

Acquisition de Données Patrimoine Réseaux



Présentation ADPR



Chiffres Clés



Techniques & Matériels



Mise en oeuvre



Précisions des données



Exemple de rendu

Inspection - Détection - Recensement et Géoréférencement des Réseaux Enterrés

Historique ADPR

- 2003 Création de l'entreprise, recensement et de levé topographique en 3D de l'ensemble du réseau d'assainissement de la Communauté Urbaine de Strasbourg.
- 2008 Inspections caméras des canalisations avec deux véhicules ITV
- 2009 l'entreprise s'intéresse et entame des recherches de technologies et de partenaire dans le domaine de la réhabilitation
- 2010 Tests d'étanchéités et réception de travaux après pose de réseaux neuf. Réhabilitations ponctuelles de regard. Sur les conduites non étanches pose de manchette.
- 2012 Recensement des infrastructures de communications électroniques pour le service DESPU – Service ERP de la CUS.
- 2013 Investigations complémentaires pour le compte de la Communauté Urbaine de Strasbourg avec la détection des réseaux enterrés dans le cadre de la réforme des DT/DICT.

L'entreprise compte une équipe de 8 techniciens.

Chiffres Clés

Détections en Classe A



67949 ml de réseaux détectés entre avril et décembre 2013



57303 ml de réseaux détectés entre janvier et septembre 2014

Clients



Communauté Urbaine de Strasbourg



Réseau GDS

Détections Réseaux enterrés Gaz - Assainissement - Energie - Telecom - Eau Potable

ADPR répond aux besoins des collectivités et entreprises de travailler à proximité des réseaux enterrés en apportant une précision permettant une classification des réseaux en classe A.

- L'efficacité de la détection réside dans la combinaison des techniques et matériels existant et le croisement des informations connues avec l'expérience des techniciens dans le domaine des réseaux enterrés.
- Les trois phases de la détection :
 - Equipes de détections avec marquage et/ou piquetage des réseaux détectés
 - Equipes de levé topographiques et géoréférencement des réseaux
 - Traitement des données et rendu des rapports
- Norme en vigueur utilisées
 - NF S70-003-1 : Prévention des dommages et de leurs conséquences
 - NF S70-003-2 : Techniques de détection
 - NF S70-003-3 : Géoréférencement des réseaux
 - NF P98-332 Février 2005 Chaussées et dépendances - Règles de distance entre les réseaux enterrés et règles de voisinage entre les réseaux et les végétaux

 - Norme à venir
 - PR XP S70-003-4 clauses particulières dans les marchés de travaux

Techniques et moyens de détections

- **La détection de réseaux et autres ouvrages enterrés** est un travail qui nécessite une mise en œuvre importante de moyens.
- **Les spécificités des réseaux** recherchées (profondeur, dimension, nature) impliquent l'utilisation de différents outils qui se distinguent par leur principe de détection
- **Les capacités de ces méthodes** dépendent des caractéristiques de la zone investiguée. La densité des réseaux, la nature du terrain, l'état de la surface du sol (pelouse, macadam, obstacles, etc.), l'accessibilité aux réseaux traversant la zone d'étude, sont autant de contraintes qui interféreront plus ou moins selon le type de mesure.
- Les techniques à employer peuvent être classés en deux grandes familles de type de réseaux :
 - Réseaux conducteur de courant ou champ électromagnétique
 - Réseaux non conducteur de courant ou champ électromagnétique
- **Matériels utilisés**
 - **Radar de sol IDS Detector DUO** Détection en surface (canal 700 Mhz) et en profondeur (250 MHz)
 - **Détection des champs électromagnétiques RD8000** et son générateur de fréquence permettant de travailler en mode actif, passif et induction.
 - **Détection par sonde envoyée dans fourreaux, canalisations...**
 - **Inspection Caméra**
 - **Flexitrace pour réseaux de GAZ.**

- **Matériel de détection de réseau**

- **Détection par radar géologique IDS Detector DUO**

- Radar avec deux antennes, capable de détecter un câble de petit diamètre en faible profondeur ainsi que des réseaux à des profondeurs plus élevés.



- **Caractéristique du Détecteur DUO :**

- Détection en surface (canal 700 Mhz) et en profondeur (250 MHz)
- Affichage en temps réel des 2 canaux d'acquisition
- Interface GPS et station robotisée
- Autonomie : plus de 10h d'acquisition
- Positionnement : roue codeuse ou interface GPS
- logiciels de traitement comme GRED 3D CAD (Export vers AUTOCAD, vue 2D et 3D)

Détection des champs électromagnétiques

RD4000



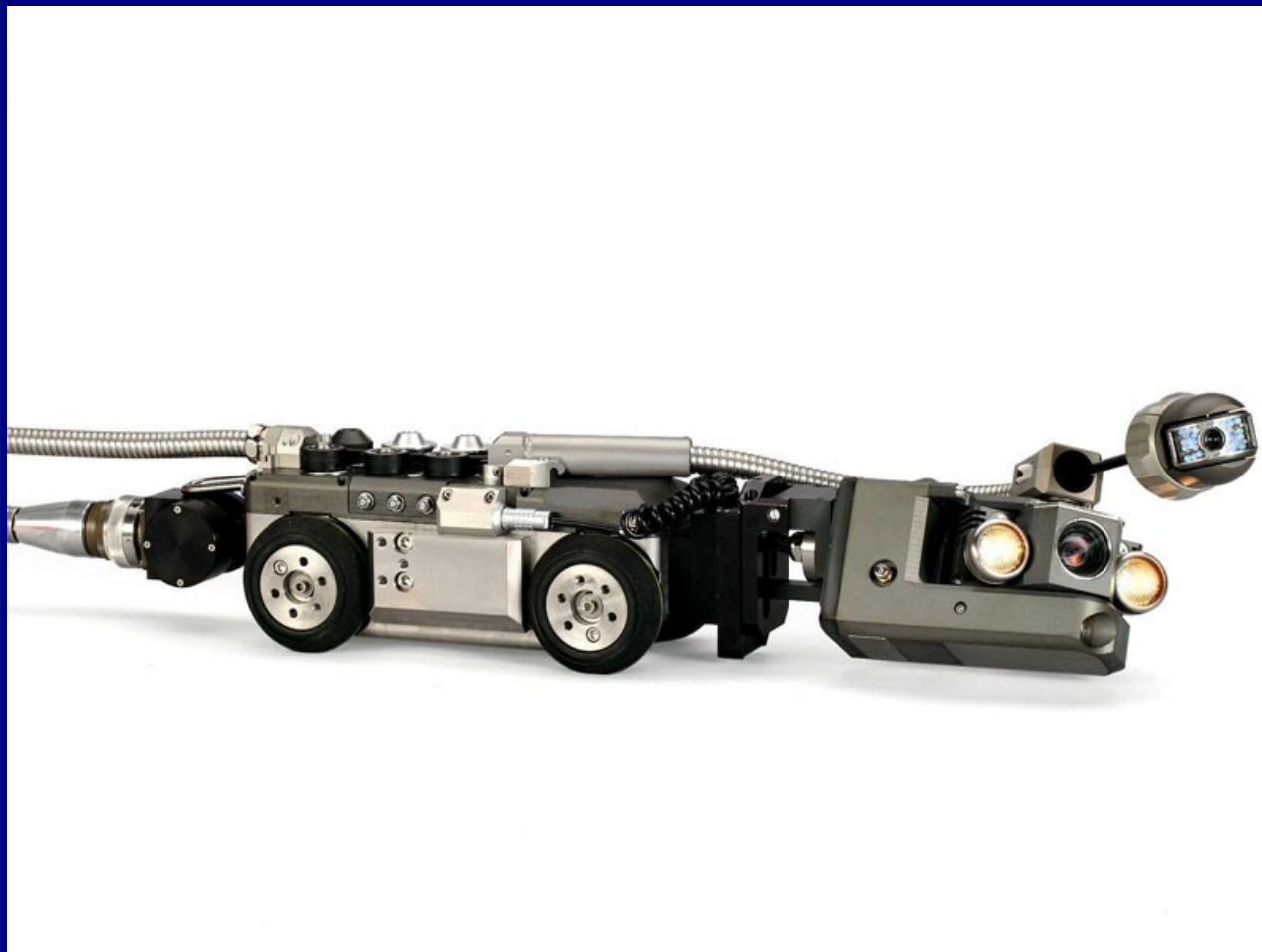
RD8000

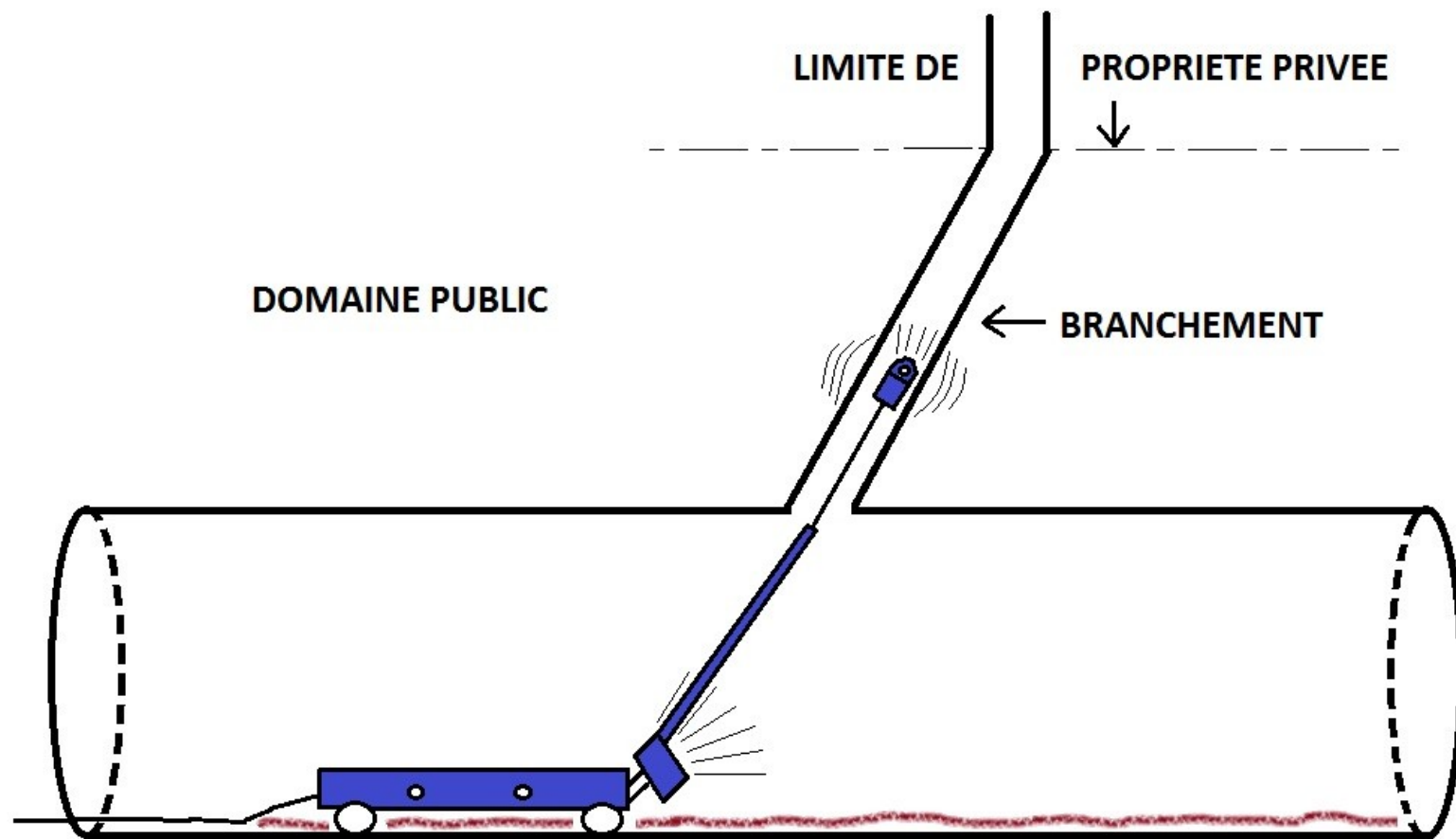


Détection avec caméra d'inspection



Inspection du collecteur principal avec caméra satellite





Détection par sonde

En plus de nos caméras équipées de sonde 33khz, nous possédons un jonc à pousser de 110ml au bout duquel nous pouvons fixer 2 sondes allant de 5 à 15 mètres que nous utilisons en fonction du diamètre et de la profondeur du réseau.

Sonde 5m



Sonde 15m



Jonc à pousser. Dn 11mm



MISE EN OEUVRE

Détection au radar de sol





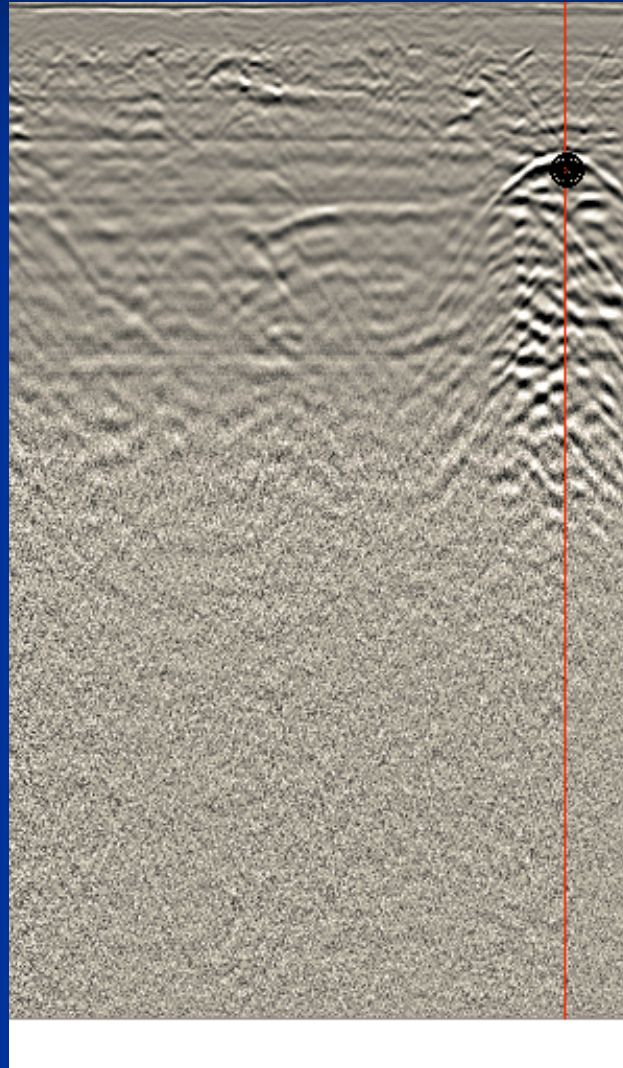
Ondes radar

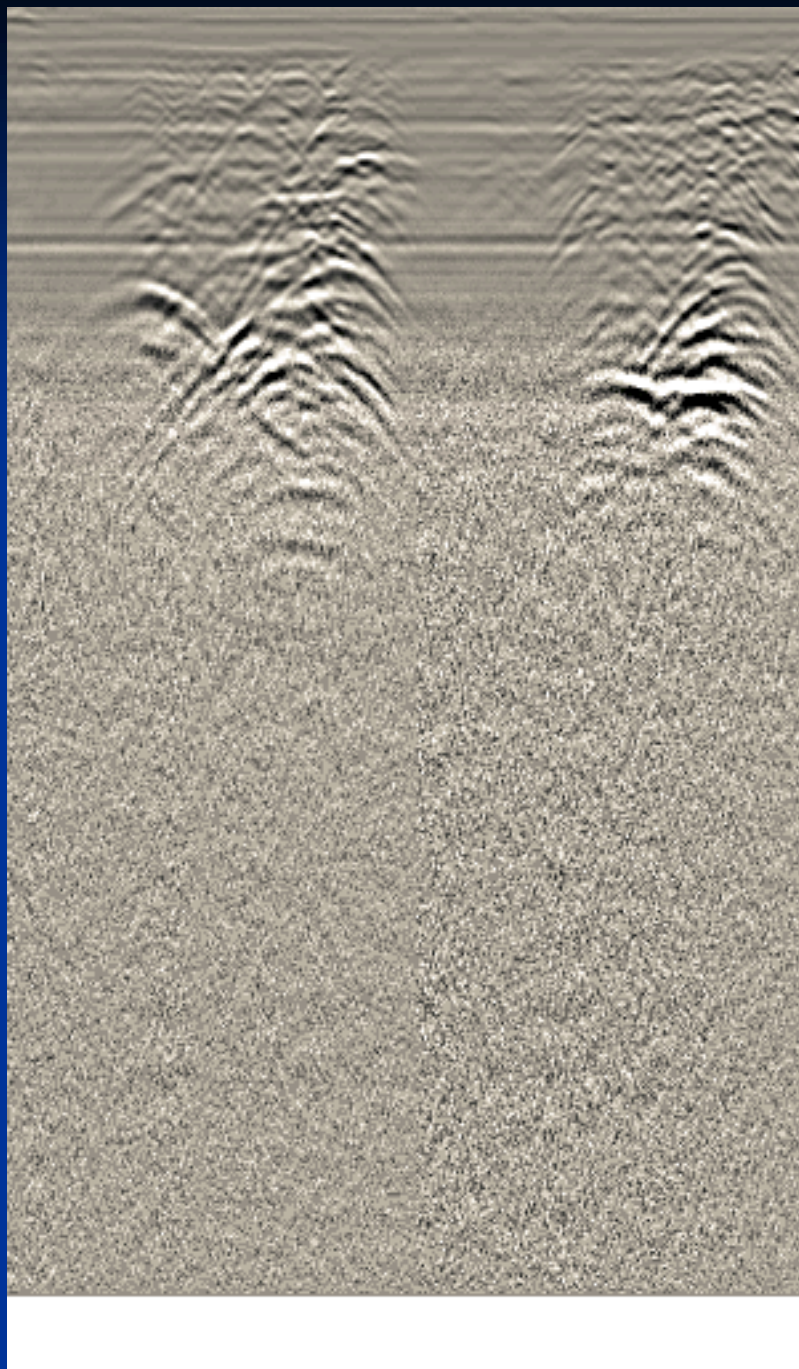
Objet

Collecte
des données
(radargramme)

ondes réfléchies

Le radargramme est une représentation graphique sur l'écran du radar de sol de l'intensité d'énergie reçue sous forme d'ondes électromagnétiques en fonction d'une distance parcourue (axe horizontal) et du temps (axe vertical) ; sachant que le temps que mettent les ondes pour être renvoyées est lié à la profondeur du réseau sur lequel elles se sont réfléchies.





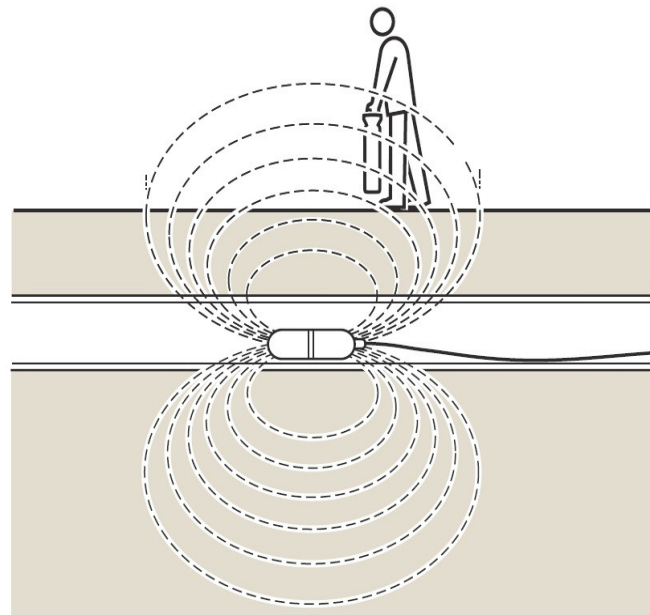
Détection au RD8000 avec générateur de champ électromagnétique





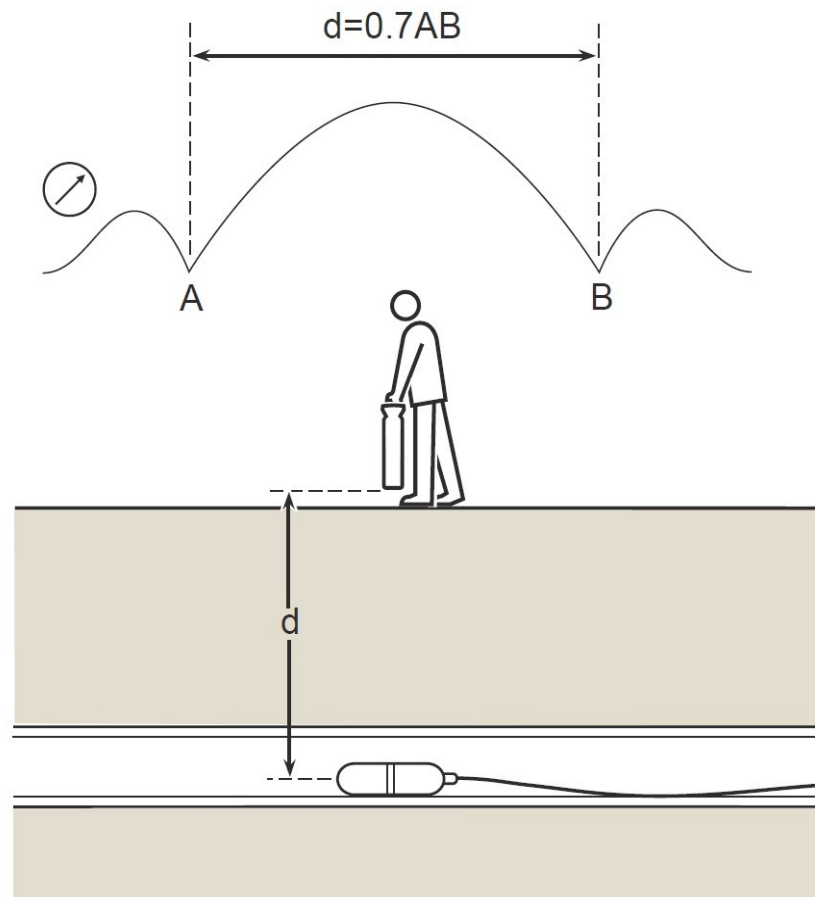
Détection et positionnement avec le RD8000

sonde émettrice à 33 KHz cette fréquence est détectée avec le détecteur RD8000 en surface



Principe de fonctionnement de la sonde & RD8000

L'opérateur ajuste la sensibilité du récepteur de façon à ce que la lecture se situe entre 60% et 80%. La Sonde rayonne un champ maximum dans son axe vertical avec un signal fantôme de chaque côté du signal principal



Illustration

Détection



Illustration



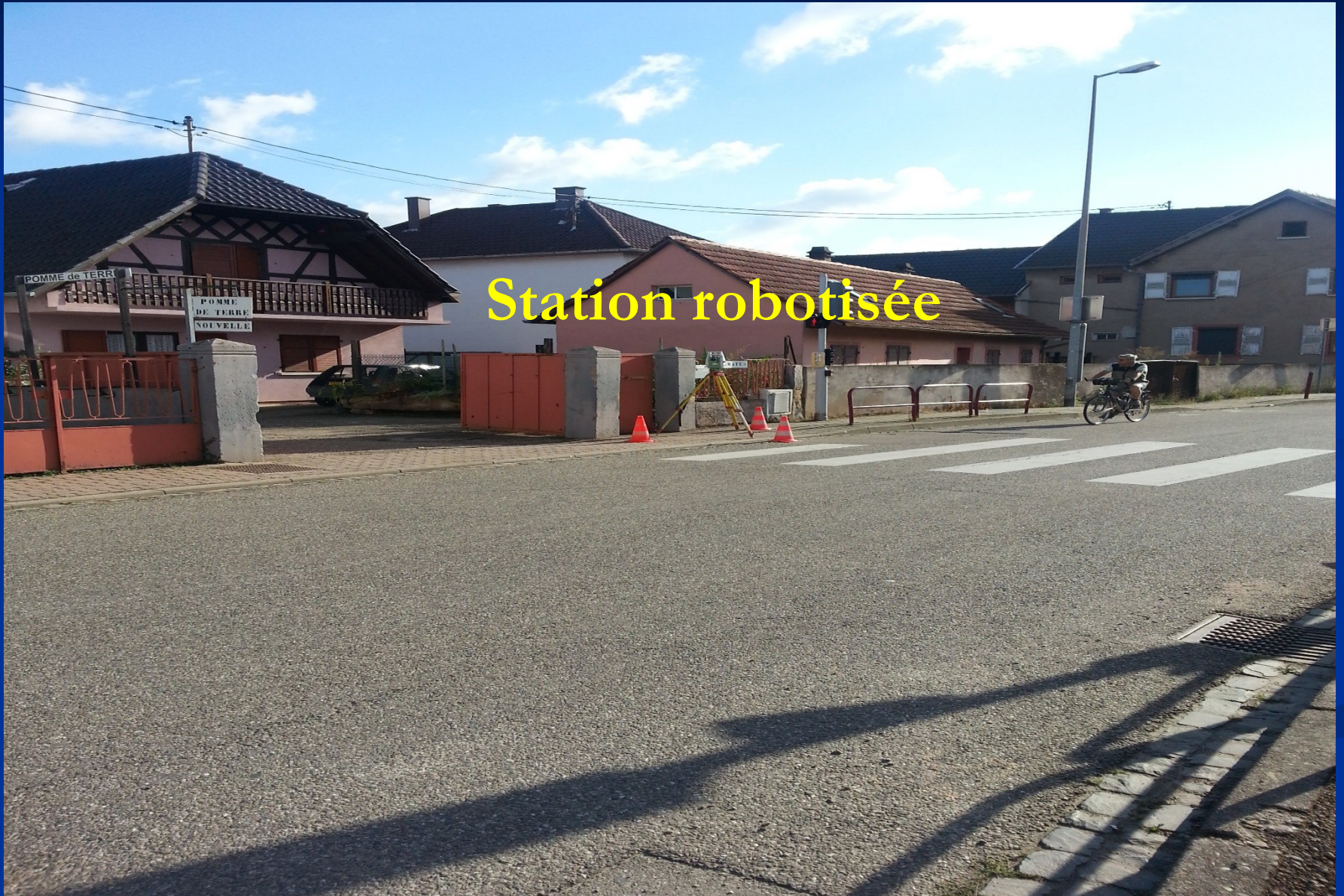
Illustration

Marquage



Point a lever
X, Y, Z

levé topographique X,Y,Z du branchement



Illustration

levé topographique station totale robotisée



Prisme détecté par
Station robotisée →

Carnet terrain commande
la station robotisée →





Sondage Mécanique



Sondages - Localisation

VUE GLOBALE / SITUATION

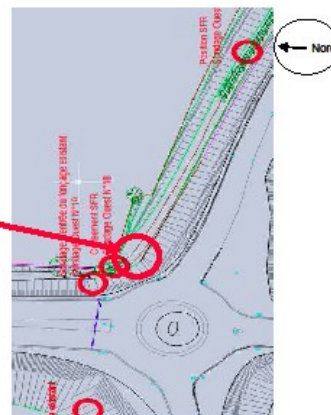
- Fouille réalisée au champ captant
- Localisation demandée : buse
- Profondeur estimée : 1.90m



EMPLACEMENT SONDAGE

- 1 Sondage demandé de:
1mx2.5mx2m (caractéristique sondage)

SONDAGE 1



Champ Captant



Levés 3D

SONDAGE 1

Vue Fouille



Localisation

Illkirch-Graffenstaden



N° POINT	X	Y	Z	Profondeur(TN)	Type	Diamètre
B1	998410.77	103235.58	142.76	1.90	Buse	1600
B2	998410.88	103236.10	142.87	1.90	Buse	1600

Précisions des données

Techniques employées	Précision altimétrique	Précision planimétrique
Géoradar	de 5 à 25cm	1 à 2cm
RD8000	de 2 à 5cm	1 à 2cm
Sonde	de 2 à 5cm	1 à 2cm



**ACQUISITION DE DONNEES
PATRIMOINE RESEAUX**

Inspection télévisuelle / Fraisage
Tests d'étanchéité / Relevés topométriques
Géodétection / Géolocalisation

ADPR

19 Rue des Frères Lumières
67 201 ECKBOLSHEIM
03 90 40 28 78
[mail : adpr@adpr.fr](mailto:adpr@adpr.fr)

Détection des Réseaux Souterrains

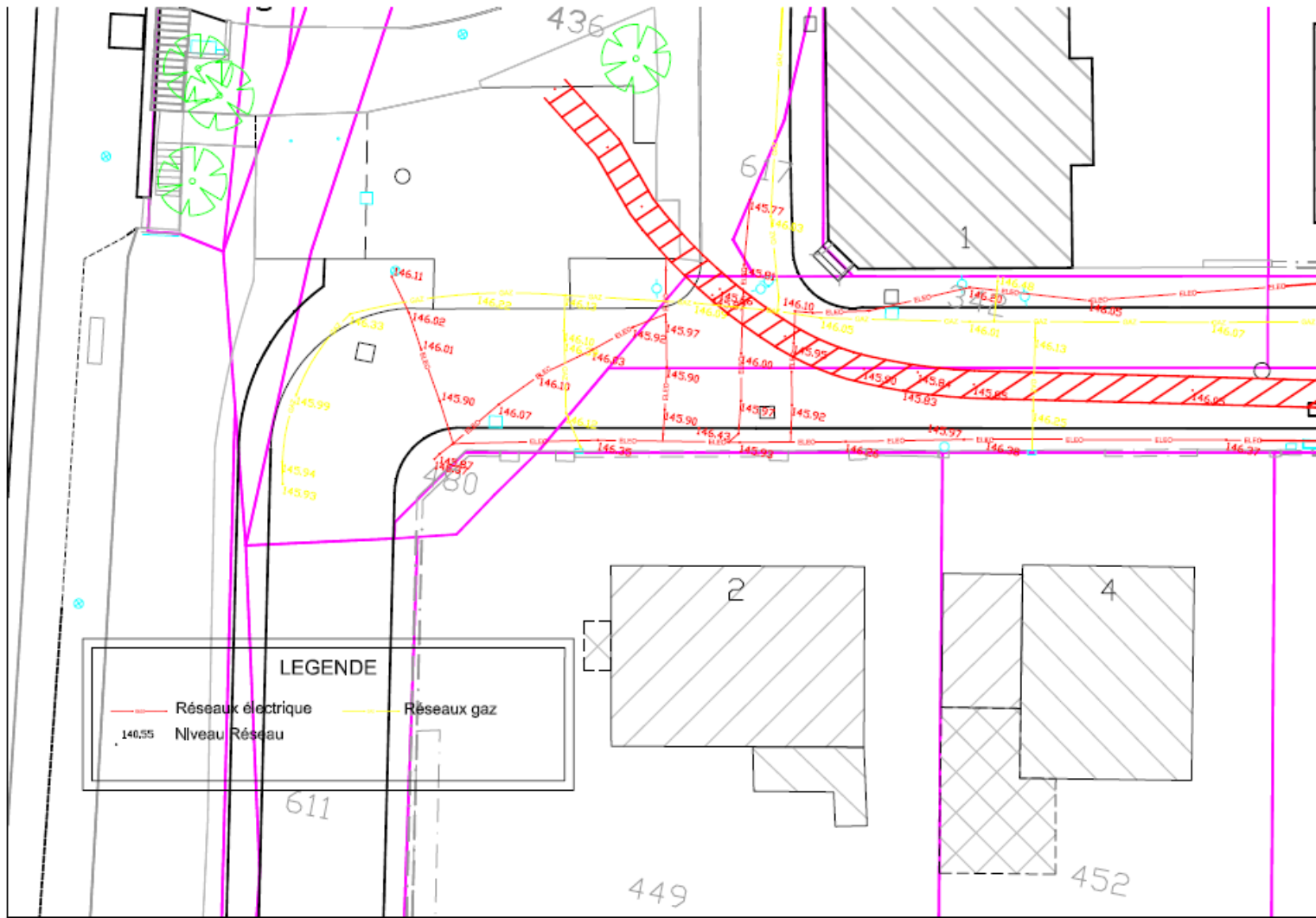
Numéro de DT :	2014073147353570	Date début de chantier :	23-sept-14
Commune :	MUNDOLSHEIM	Date fin de chantier :	24-sept-14
Localisation :	Rue des Rossignols	Maître d'œuvre :	CUS
Type de Réseau :	ELECTRICITE	Maître d'ouvrage :	
Information réseau :		Prestataire :	ADPR
Références utilisées pour le chantier			
N° point	Altimétrie	Planimétrie	
1000	147,180	2047703,539	7282331,185
4300	146,909	2047819,470	7282357,735
29305	146,206	2047977,423	7282385,646
Equipement utilisé		Détection :	Générateur de fréquence 33 kHz/ RD8000 - Précision Z \pm 5 cms
		Topo :	Station Totale Leica TS 12+R1000 3° 268633
Classification du réseau selon le relevé :		classe A	

Observations:

La partie hachurée du levé est de précision de classe A et B

Points relevés	Altimétrie TN	Profondeur réseau / TN	Altimétrie réseau	X réseau	Y réseau
E55	147,011	1,05	145,96	2047759,533	7282341,305
E56	146,999	0,75	146,25	2047758,866	7282340,340
E57	146,961	1,20	145,76	2047749,852	7282339,200
E58	146,954	0,90	146,05	2047743,075	7282338,041
E59	146,899	1,05	145,85	2047733,661	7282336,401
E60	146,894	1,05	145,84	2047731,154	7282336,441
E61	146,877	1,05	145,83	2047730,683	7282335,555
E62	146,898	1,00	145,90	2047728,818	7282336,109
E63	146,904			2047725,157	7282336,825
E64	146,866	1,00	145,87	2047721,685	7282337,974
E65	146,858	1,20	145,66	2047721,958	7282338,290
E66	147,089			2047717,901	7282341,151
E67	147,062			2047715,931	7282343,393
E68	147,020			2047713,165	7282345,438
E69	147,152			2047719,486	7282338,631
E70	146,918	0,95	145,97	2047719,931	7282336,419
E71	146,903	1,00	145,90	2047720,355	7282334,495
E72	146,850	0,95	145,90	2047720,640	7282332,650
E73	146,832			2047720,780	7282331,591
E74	146,668	0,90	145,77	2047722,483	7282342,389
E75	146,808	1,00	145,81	2047722,788	7282339,541
E76	146,898	0,90	146,00	2047723,429	7282335,727
E77	146,873	0,90	145,97	2047723,826	7282333,689
E78	146,841			2047724,006	7282332,265
E79	146,877	0,45	146,43	2047723,659	7282331,816
E80	146,875	0,95	145,93	2047724,131	7282331,904
E81	146,844			2047726,239	7282332,761
E82	146,869	0,95	145,92	2047726,043	7282333,948
E83	146,891			2047725,742	7282335,368
E84	146,905	0,95	145,95	2047725,587	7282336,618
E85	146,905			2047725,366	7282337,995
E86	146,901	0,80	146,10	2047726,135	7282338,074
E87	146,836			2047728,536	7282338,647
E88	146,950	0,75	146,20	2047732,637	7282340,523
E89	146,898	0,85	146,05	2047737,883	7282340,988
E90	147,039	0,75	146,29	2047749,574	7282344,265
E91	147,046	0,70	146,35	2047758,388	7282346,094
E92	147,155	0,75	146,40	2047768,983	7282348,288
E93	147,133	0,60	146,53	2047786,987	7282351,646
E94	146,989	0,55	146,44	2047799,196	7282354,156
E95	147,015	0,50	146,51	2047806,441	7282355,902
E96	146,928	0,50	146,43	2047812,422	7282356,939
E97	146,768	0,70	146,07	2047827,757	7282359,748
E98	146,802	0,80	146,00	2047837,673	7282361,647
E99	146,629	0,62	146,01	2047846,401	7282363,492
E100	146,649	0,65	146,00	2047856,495	7282365,559
E101	146,619	0,70	145,92	2047866,630	7282367,461
E102	146,601	0,65	145,95	2047874,305	7282369,105
E103	146,537	0,70	145,84	2047881,692	7282370,567
E104	146,463	0,60	145,86	2047889,015	7282371,851
E105	146,381	0,70	145,68	2047899,056	7282374,098
E106	146,327	0,70	145,63	2047905,100	7282375,186
E107	146,193	0,70	145,49	2047915,854	7282377,450
E108	146,087	0,75	145,34	2047925,267	7282379,418
E109	146,009	0,75	145,26	2047933,334	7282380,932
E110	145,954	0,70	145,25	2047942,696	7282382,705
E111	145,915	0,75	145,17	2047948,316	7282383,962
E112	145,864	0,65	145,21	2047958,981	7282386,162
E113	145,866	0,75	145,12	2047964,666	7282387,369





LEGENDE

- Réseaux électrique
- Réseaux gaz
- Niveau Réseau

140.55

611

449

452